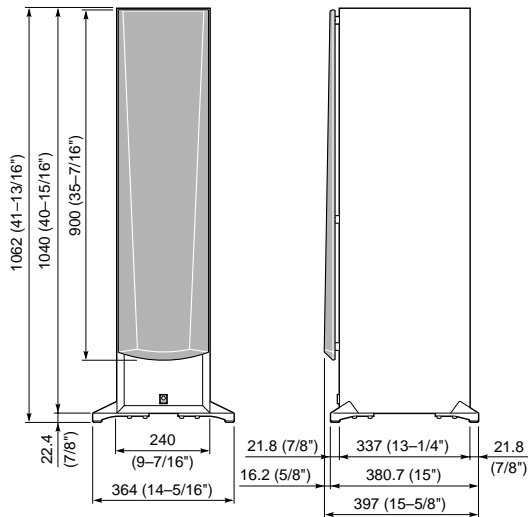


# SPEAKER SYSTEM NS-6HX

## SERVICE MANUAL

2002年3月発売

### ■ DIMENSIONS / 寸法図



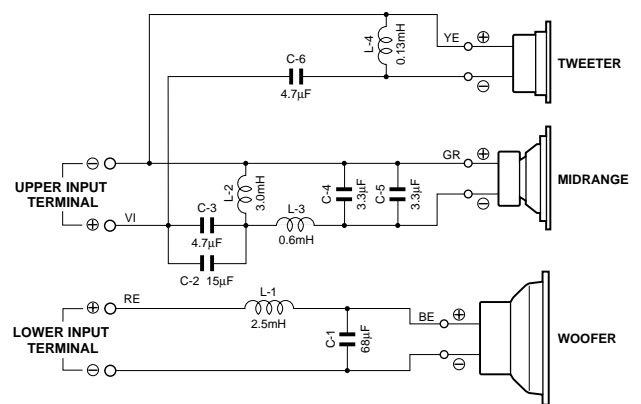
Unit : mm (inch)

### ■ SPECIFICATIONS

|                        |   |
|------------------------|---|
| Type                   | 3-way bass reflex speaker system<br>Magnetic shielding type   |
| Driver                 | 20 cm (8") cone woofer<br>Wave guide horn 13 cm (5") cone mid-range<br>Wave guide horn 3 cm (1") dome tweeter |
| Impedance              | 6 ohms  |
| Frequency Response     | 45 Hz to 50 kHz   |
| Nominal Input          | 100 W   |
| Maximum Input          | 300 W   |
| Sensitivity            | 91 dB/2.83 V/m  |
| Crossover Frequency    | 600Hz, 4 kHz  |
| Input Terminal         | Screw/banana Bi-wiring type   |
| Dimensions (W X H X D) | 364 x 1062 x 397 mm<br>(14-5/16" x 41-13/16" x 15-5/8")   |
| Weight                 | 29.0 kg (63 lbs. 14 oz)   |
| Accessories            | Spike x 4<br>Nut x 4  |

\* Specifications subject to change without notice.

### ■ NETWORK CIRCUIT DIAGRAM / ネットワーク回路図



### 参考仕様

|                   |   |
|-------------------|---|
| 型式                | 3ウェイ・バスレフ式 / 防磁型  |
| スピーカーユニット         | 20cm コーンウーファー<br>ウェーブガイドホーン 13cm コーンミッドレンジ<br>ウェーブガイドホーン 3cm ドームツイーター |
| インピーダンス           | 6   |
| 再生周波数帯域           | 45Hz ~ 50kHz  |
| 許容入力              | 100W  |
| 最大入力              | 300W  |
| 出力音圧レベル           | 91 dB/2.83V/m   |
| クロスオーバー周波数        | 600HZ, 4kHz   |
| 外形寸法 幅×(高さ)×(奥行き) | 364 x 1062 x 397mm  |
| 重量                | 29.0kg  |
| 付属品               | スピーカーコード (4m) x 1   |

\* 仕様および外観は改良のため予告なく変更することがあります。

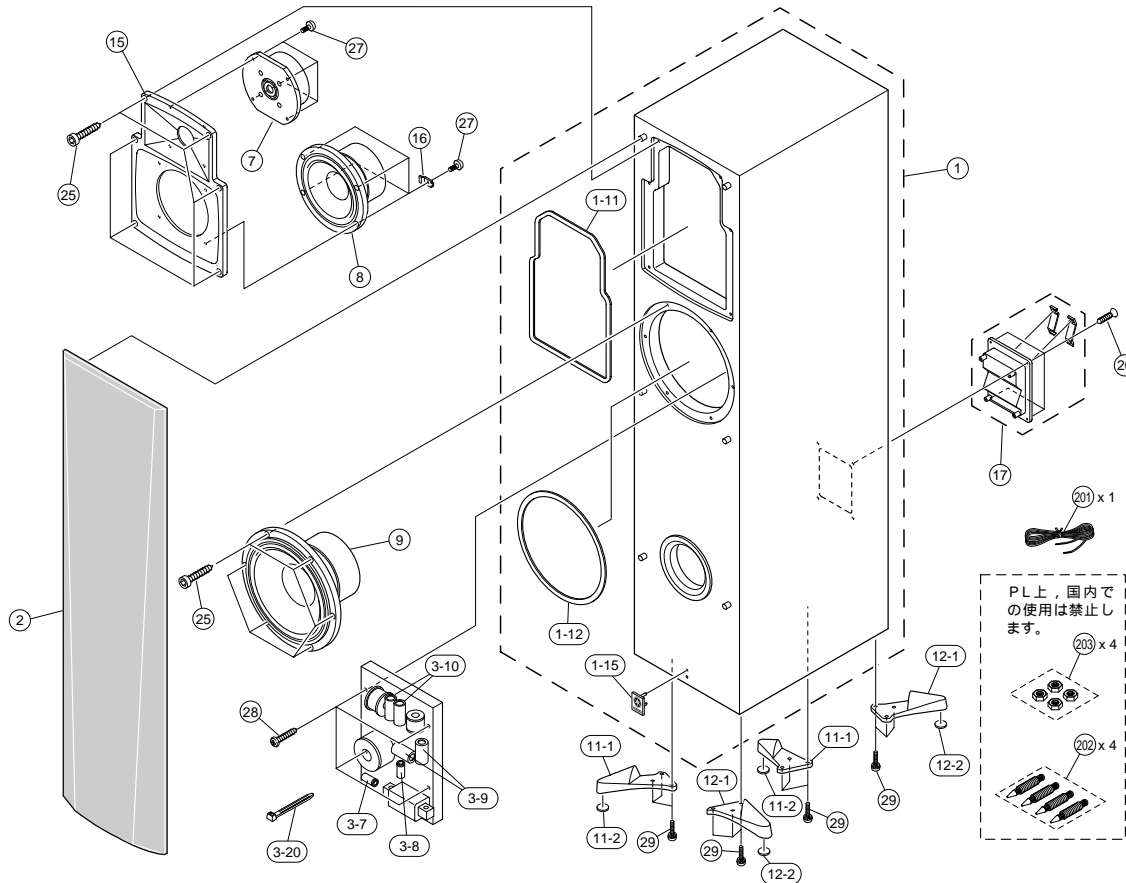


このサービスマニュアルは、エコマーク認定の再生紙を使用しています。  
This Service Manual uses recycled paper.



NS-6HX

# EXPLODED VIEW / 分解図



| Ref. No. | PART NO. | Description                  | Remarks         | Markets | 部品名           | ラック |
|----------|----------|------------------------------|-----------------|---------|---------------|-----|
| * 1      | V7898000 | CABINET ASS'Y                | CH              |         | キャビネットASSY    |     |
| 1-11     | V7900000 | PACKING                      |                 |         | パッキング         |     |
| 1-12     | V7900100 | PACKING                      |                 |         | パッキング         |     |
| 1-15     | V2192200 | EMBLEM                       | YAMAHA          |         | エンブレム         | 08  |
| 2        | V7897600 | FRONT GRILLE ASS'Y           |                 |         | フロントグリルASSY   |     |
| * 3-7    | V8456000 | ELECTROLYTIC CAP             | 68uF 100V       |         | B Pケミコン       |     |
| 3-8      | V7914100 | ELECTROLYTIC CAP             | 15uF 100V       |         | B Pケミコン       |     |
| 3-9      | V7918400 | POLYPROPYLENE FILM CAP       | 4.7uF 250V      |         | P Pコン         |     |
| 3-10     | V7918500 | POLYPROPYLENE FILM CAP       | 3.3uF 250V      |         | P Pコン         |     |
| 3-20     | V7918700 | BINDING TIE                  | T40I TITON      |         | インシュロックタイ     |     |
| 7        | X0310A00 | DRIVER, TWEETER              | 2.5cm 6 50W     | JA05V8  | スピーカーユニット     |     |
| 8        | X0309A00 | DRIVER, MIDRANGE             | 13cm 6 50W      | JA1368  | スピーカーユニット     |     |
| * 9      | X0305A00 | DRIVER, WOOFER               | 20cm 6 50W      | JA2021  | スピーカーユニット     |     |
| 11-1     | V7706800 | STAND/L                      |                 |         | スタンド / L      |     |
| 11-2     | V7902200 | PAD                          |                 |         | パッド           |     |
| 12-1     | V7706700 | STAND/R                      |                 |         | スタンド / R      |     |
| 12-2     | V7902200 | PAD                          |                 |         | パッド           |     |
| 15       | V7706600 | ACOUSTIC GUIDE               |                 |         | アコ - スティックガイド |     |
| 16       | V7707100 | ATTACHMENT                   |                 |         | アタッチメント       |     |
| 17       | V7902000 | SPEAKER TERMINAL             | TST-S85J        |         | スピーカターミナル     |     |
| 25       | V7902100 | HEXAGON SOCKET TAPPING SCREW | 5x30 MFN133     |         | 六角穴付TP #1     |     |
| 26       | V5537900 | OVAL HEAD TAPPING SCREW #1   | 3.5x16 MFZN2BL  |         | 丸皿TP          |     |
| 27       | VA221600 | BIND HEAD SCREW              | 4x10 MFZN2BL    |         | バインド小ネジ       | 01  |
| 28       | V7978600 | BIND HEAD TAPPING SCREW      | 4x40 MFZN2BL    |         | + バインドTP 1種   |     |
| 29       | VP158800 | PAN HEAD SCREW               | 6x25 SW MFZN2BL |         | + ナベ小ネジ       |     |
|          |          | ACCESSORIES                  |                 |         | 付属品           |     |
| 201      | VT704200 | SPEAKER CORD                 | 4.0m 1pc        | J       | スピーカーコード      | 04  |
| 202      | V7845400 | SPIKE                        | M6.0 1pc        | RG      | スパイク          |     |
| 203      | V2450400 | HEXAGONAL NUT                | 6.0 MFZN2BL     | RG      | 六角ナット         | 01  |

\* New Parts